

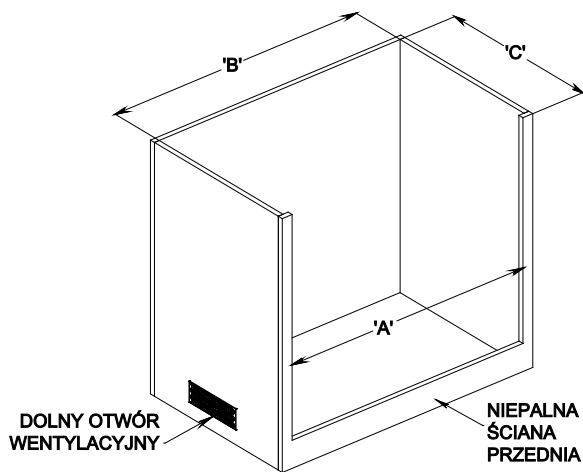
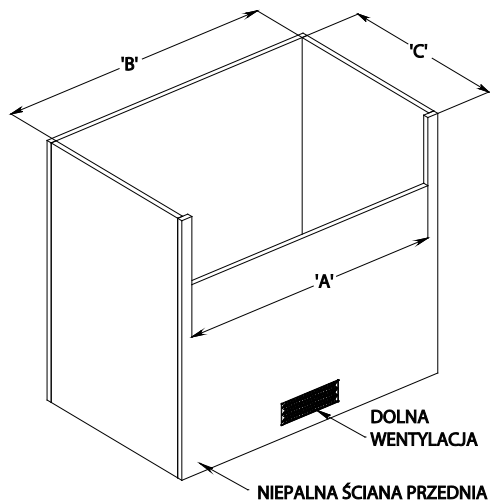
Wymiary otworu pod grilla Imperial i Regal



MONTAŻ - ZABUDOWA

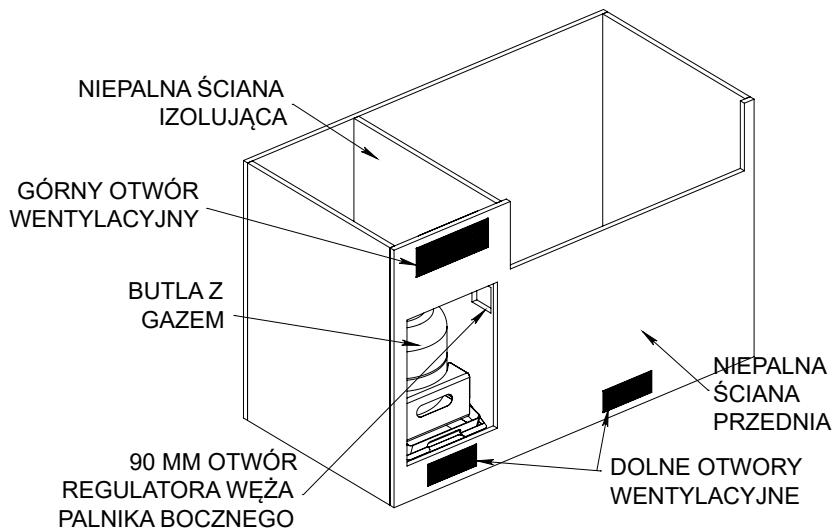
GRILL DO ZABUDOWY BEZ BUTLI NA GAZ

- Zabudowa u góry musi posiadać otwory wentylacyjne z boku i tyłu, o łącznej minimalnej powierzchni 65cm².
- Zabudowa musi posiadać otwory wentylacyjne u dołu z boku i tyłu, o łącznej minimalnej powierzchni 30cm².
- Na dole zabudowy wymagana jest wentylacja o minimalnej łącznej powierzchni 1/50 podstawy zabudowy.
- Dolna krawędź otworu wentylacyjnego powinna znajdować się 25 mm lub mniej od poziomu podłoża i maksymalnie w odległości 125 mm od dolnej krawędzi zabudowy.
- Uważaj, aby nie zasłaniać otworów wentylacyjnych.



GRILL DO ZABUDOWY Z BUTLĄ NA GAZ

- Grille do zabudowy zasilane butlą z gazem wymagają oddzielnej zabudowy butli z gazem.
- Zabudowa musi spełniać poniższe wymiary minimalne:
 - Wysokość – 65 cm
 - Szerokość – 40 cm
 - Głębokość – 35 cm
- Miejsce na butlę z gazem nie może być wystarczająco duże aby zmieścić drugą, dodatkową butlę.
- W górnej części zewnętrznej ściany zabudowy butli wymagany jest otwór wentylacyjny o minimalnej łącznej powierzchni 1/100 podstawy zabudowy (zgodnie z: BS EN 498:2012).
- W dolnej części zewnętrznej ściany zabudowy wymagany jest otwór wentylacyjny o minimalnej łącznej powierzchni 1/50 podstawy zabudowy (zgodnie z BS EN 498:2012)
- Umieść górne kratki wentylacyjne na wysokości do 130 mm od górnej krawędzi zabudowy grilla.
- Umieść dolne otwory wentylacyjne na wysokości 25 mm lub mniej, i nie więcej niż 130 mm od podłoża.
- Pomiędzy zabudową grilla a zabudową butli z gazem wymagana jest ściana izolująca.
- Zabudowa butli z gazem musi izolować ją od części zabudowy gdzie umieszczony jest grill, w celu stworzenia bariery dla ciepła radiacyjnego, bariery dla płomieni i zabezpieczenia przed obcymi materiałami, takimi jak rozgrzany tłuszcz.



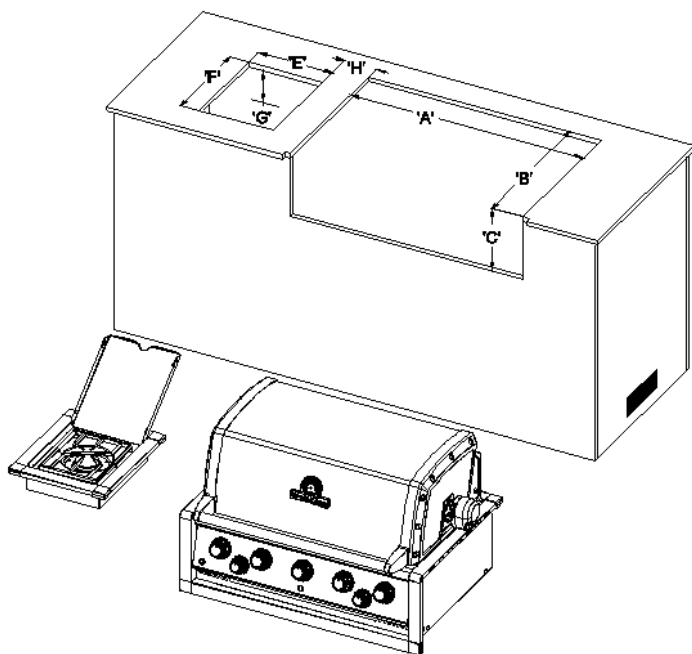
WYMIARY WNEKI NA GRILLA DO ZABUDOWY IMPERIAL / REGAL				
		420 / 490	590	XL
A	MIN	770 mm	932 mm	1118 mm
	MAX	774 mm	936 mm	1122 mm
B	MIN	797 mm	959 mm	1146 mm
C	MIN	686 mm z uwzględnieniem gniazdka natynkowego.		

NIEBEZPIECZEŃSTWO

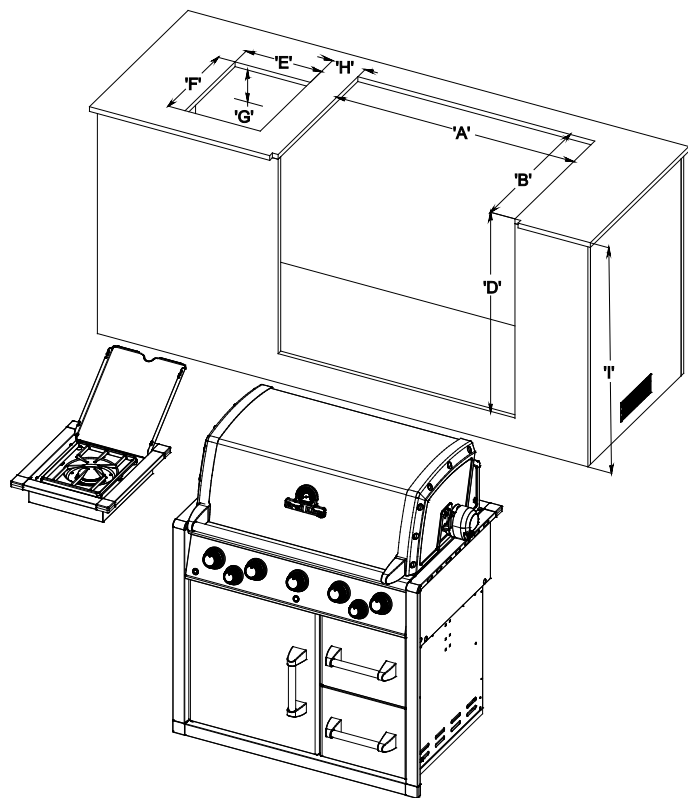
Niewłaściwe wykonanie zabudowy na butlę z gazem niezgodne z zasadami wentylacji i odseparowania butli od źródeł ciepła wymienionych w BS EN 498:2012 może być niebezpieczne i w rezultacie doprowadzić do powstania pożaru lub wybuchu, które mogą spowodować poważne uszkodzenia ciała lub śmierć oraz uszkodzenia nieruchomości.

MONTAŻ – WYMIARY WYCIĘĆ

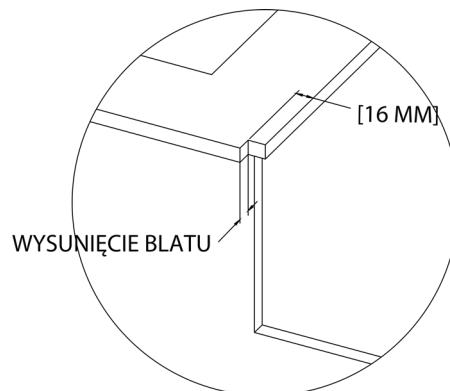
WYMIARY WYCIĘCIA BLATU – ZABUDOWA BEZ SZAFKI



WYMIARY WYCIĘCIA BLATU – ZABUDOWA Z SZAFKĄ



SZCZEGÓŁY WYCIĘCIA BLATU



WYMIARY WYCIĘĆ IMPERIAL / REGAL

	490	590	XL
A	MIN. 758 mm MAX. 765 mm	MIN. 920 mm MAX. 927 mm	MIN. 1108 mm MAX. 1115 mm
B	MIN. 590 mm – MAX. 595 mm		
C	MIN. 280 mm – MAX. 285 mm		
D	MIN. 800 mm – MAX. 810 mm		
E	MIN. 290 mm – MAX. 300 mm		
F	MIN. 370 mm – MAX. 375 mm		
G	MINIMUM 115 mm		
H	MINIMUM 75 mm – MAXIMUM 180 mm		
I	MINIMUM 865 mm		

Wymiary otworu pod grilla Baron



MONTAŻ - ZABUDOWA

GRILL DO ZABUDOWY Z BUTLĄ NA GAZ

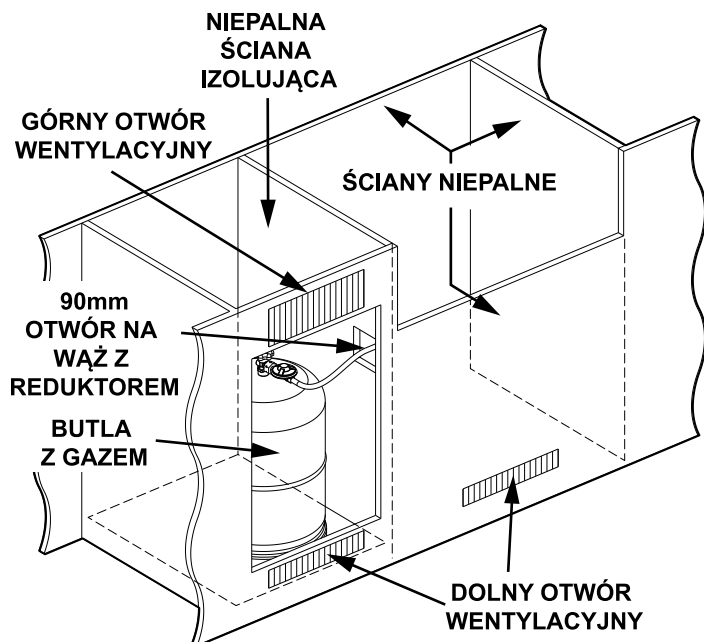
- Grille do zabudowy zasilane butlą z gazem wymagają oddzielnej zabudowy, tak jak opisano na poprzedniej stronie.
- Zabudowa musi spełniać poniższe wymiary minimalne:
 - WYSOKOŚĆ 65cm
 - SZEROKOŚĆ 40cm
 - GŁĘBOKOŚĆ 35cm
- Szafka na butlę powinna mieścić tylko jedną butlę z gazem.
- Pomiędzy zabudową grilla a zabudową butli z gazem wymagana jest ściana izolująca wykonana z materiałów niepalnych.
- Zabudowa butli na gaz musi izolować ją termicznie od umieszczonych powyżej źródeł ciepła i musi stanowić barierę dla płomienia.

Zabudowa butli na gaz:

- W górnej części zewnętrznej ściany zabudowy butli wymagany jest otwór wentylacyjny o minimalnej łącznej powierzchni 1/100 podstawy zabudowy (zgodnie z normą: BS EN 498:2012)
- Po zewnętrznej stronie zabudowy, należy zapewnić co najmniej jeden drożny otwór wentylacyjny, umieszczony w odległości maksymalnie 125mm od górnej krawędzi zabudowy.
- W dolnej części zewnętrznej ściany zabudowy butli wymagany jest otwór wentylacyjny o minimalnej łącznej powierzchni 1/50 podstawy zabudowy (zgodnie z normą: BS EN 498/2012)
- Po zewnętrznej stronie zabudowy, należy zapewnić co najmniej jeden drożny otwór wentylacyjny, umieszczony w odległości maksymalnie 25mm od dolnej krawędzi ściany zabudowy, przy czym górna krawędź kratki wentylacyjnej nie może znajdować się wyżej niż 125mm od spodu zabudowy.
- Nie należy zasłaniać kratki wentylacyjnych.

Zabudowa grilla:

- Po zewnętrznej stronie zabudowy, należy zapewnić co najmniej jeden drożny otwór wentylacyjny, umieszczony w odległości maksymalnie 25mm od dolnej krawędzi ściany zabudowy, przy czym górna krawędź nie może znajdować się wyżej niż 125mm od spodu zabudowy.
- W dolnej części zewnętrznej ściany zabudowy butli wymagany jest otwór wentylacyjny o minimalnej łącznej powierzchni 1/50 podstawy zabudowy (zgodnie z normą: BS EN 498/2012).
- Nie należy zasłaniać kratki wentylacyjnych.

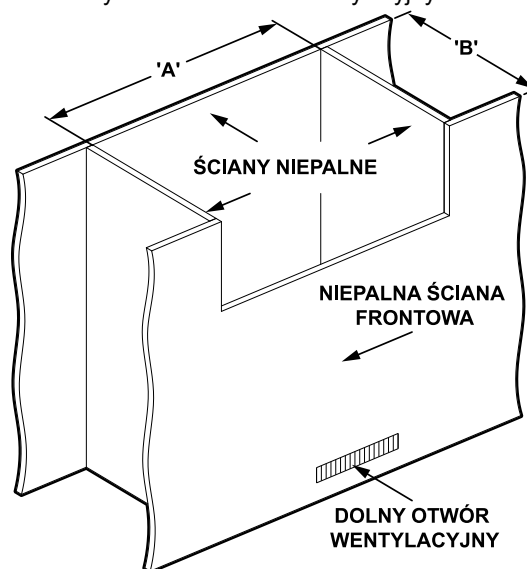


NIEBEZPIECZEŃSTWO

Niewłaściwe wykonanie zabudowy na butlę z gazem, niezgodne z zasadami wentylacji i odseparowania butli od źródeł ciepła wymienionych w normie BS EN 498:2012, może być niebezpieczne i w rezultacie doprowadzić do powstania pożaru lub wybuchu, które mogą spowodować poważne uszkodzenia ciała lub śmierć oraz uszkodzenia nieruchomości.

GRILL DO ZABUDOWY BEZ BUTLI NA GAZ

- Po zewnętrznej stronie zabudowy, należy zapewnić co najmniej jeden drożny otwór wentylacyjny, umieszczony w odległości maksymalnie 25mm od dolnej krawędzi ściany zabudowy, przy czym górna krawędź kratki wentylacyjnej nie może znajdować się wyżej niż 125mm od spodu zabudowy.
- Na dole zabudowy wymagana jest wentylacja o minimalnej łącznej powierzchni 1/50 postawy zabudowy (zgodnie z normą BS EN 498:2012).
- Nie należy zasłaniać kratki wentylacyjnych.



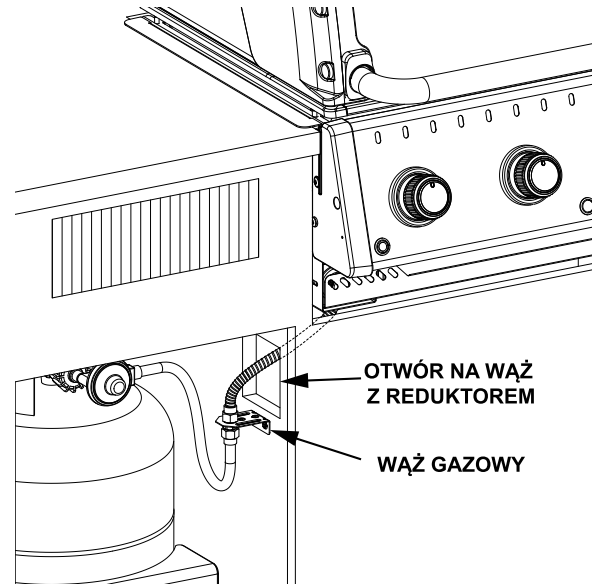
WYMIARY WNĘKI NA GRILLA DO ZABUDOWY BARON / CROWN

	420	520
A	720mm	890mm
B	464mm	464mm

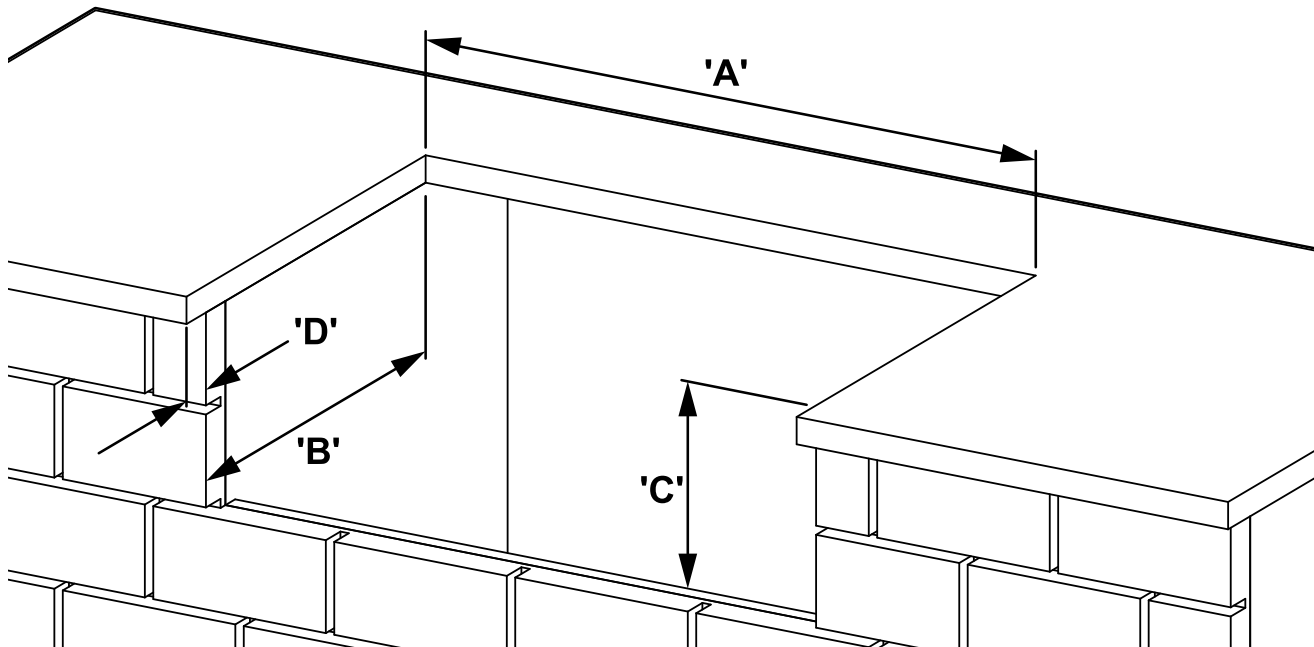
MONTAŻ

PODŁĄCZENIE BUTLI GAZOWEJ

- Wąż karbowany o długości 350 mm ze końcówką 3/8 cala, podłączony jest do regulatora gazu w grillu.
- Nie należy stosować żadnych uszczelniaczy w postaci taśm teflonowych lub innych.
- Uchwyt wraz z węzłem należy przymocować na stałe do ściany wewnątrz zabudowy.
- W przypadku chęci zastosowania innego węża niż dostarczony z urządzeniem, musi być on zgodny z normą EN ISO 228-1 lub EN 10226-1 i EN10226-2.



WYMIAR WNĘKI POD URZĄDZENIE



WYMIAR WNĘKI POD URZĄDZENIE BARON / CROWN

	420	520
A	721mm	883mm
B	464mm	464mm
C	260mm	260mm
D	Dodaj wymiar "D" do głębokości blatu - sugerowany naddatek to 25 mm.	

UWAGA: Przednia szuflada na tłuszcz powinna być zlicowana z przednią ścianą zabudowy.